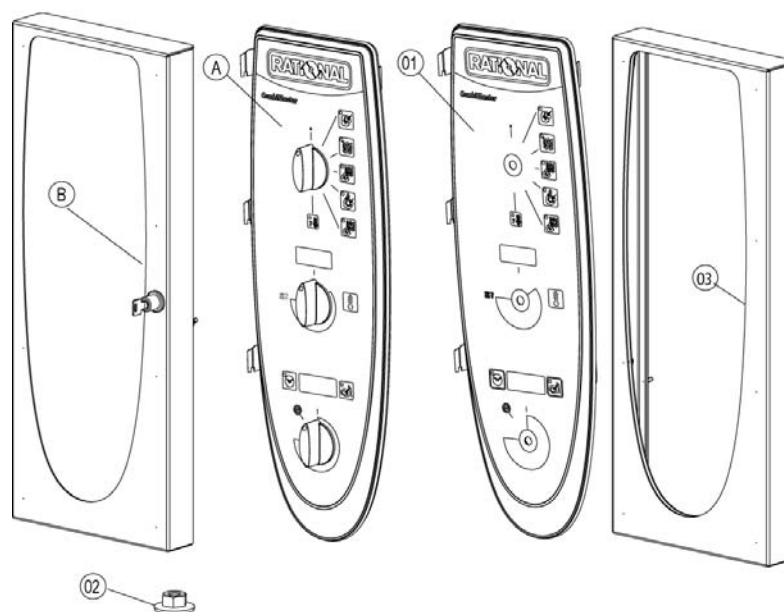
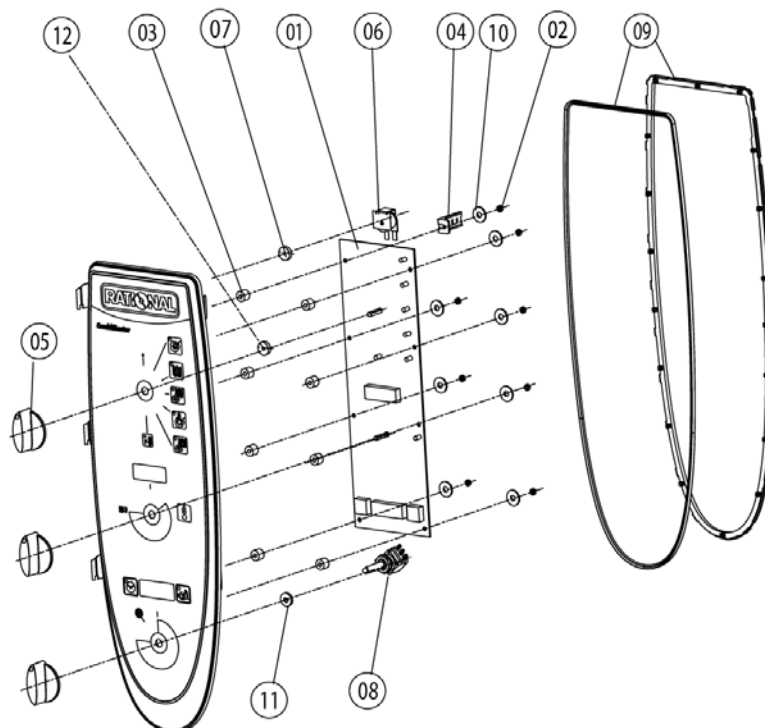


Pos.no.	Numero di articolo	Referenza	Descrizione
1	_ETG_01	►1	Pannello di controllo
2	_ETG_02	►2	Installazione Elettrica
3	_ETG_03	►3	Clima Plus
4	_ETG_04	►4	Boiler, Bypass
5	_ETG_05	►5	Riscaldamento camera
6	_ETG_06	►6	Motore e Ventola
7	_ETG_07	►7	Camera cottura
8	_ETG_08	►8	Porta
9	_ETG_09	►9	Alimentazione acqua, scatola quenching
10	_ETG_10	►10	Doccia
12	_ETG_12	►12	Parti Gas
13	_ETG_13	►13	Struttura esterna
14	_ETG_14	►14	Varie

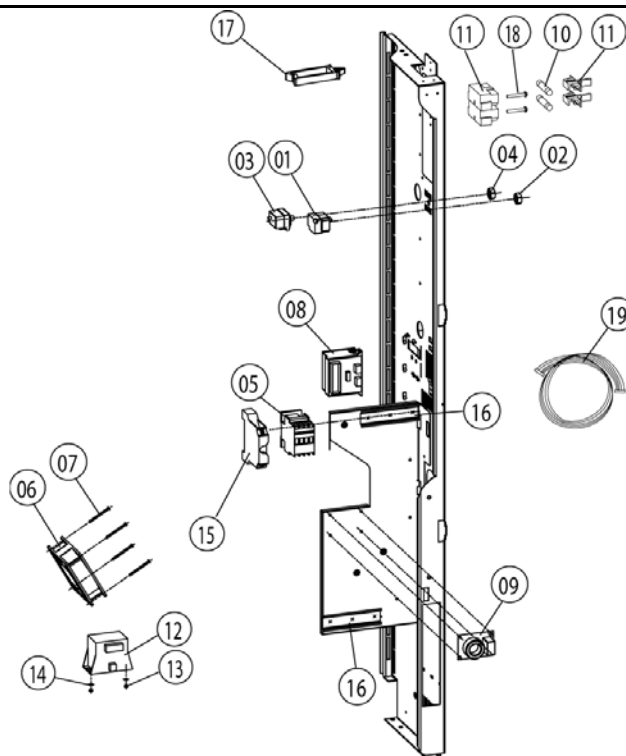
1	Pannello di controllo.....	3
1.A	Pannello operatore.....	4
2	Installazione Elettrica.....	5
2.A	Assieme contattori.....	6
3	Clima Plus.....	7
4	Boiler, Bypass.....	8
4.A	Connessione pompa SC.....	10
4.B	Valvola aerazione boiler.....	11
5	Riscaldamento camera.....	12
5.A	Brucciatores aria calda.....	13
6	Motore e Ventola.....	14
7	Camera cottura.....	15
7.B	Frame Lampada camera completa.....	16
7.C	Air baffle.....	17
7.C	Air baffle.....	18
8	Porta.....	19
8.A	Porta.....	20
8.C	Gancio porta.....	21
9	Alimentazione acqua, scatola quenching.....	22
10	Doccia.....	23
12	Parti Gas.....	24
12.A	Valvola gas completa ND 055 RG148.....	26
12.B	Valvola gas completa WND 055.....	27
13	Struttura esterna.....	28
13.A	Struttura esterna.....	29
14	Varie.....	30



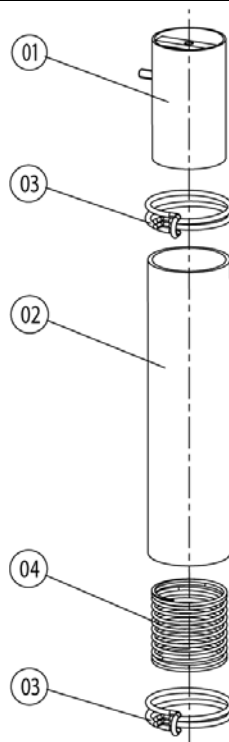
Pos.no.	Numero di articolo	Referenza	Descrizione
A	16.00.677	►1.A	Pannello operatore
1	87.00.003		Pannello con serigrafia



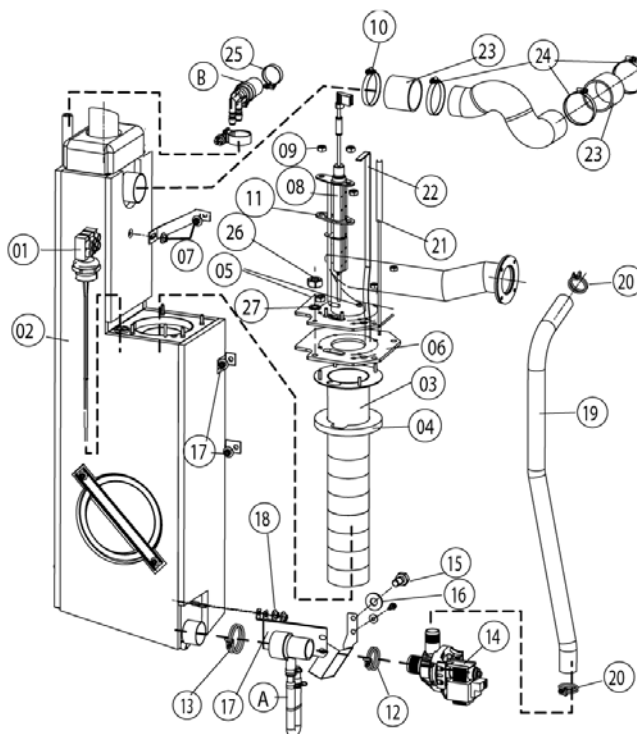
Pos.no.	Numero di articolo	Referenza	Descriptione
1	42.00.004		PCB operatore
2	1104.0121		Dado esagonale M4 autobloccante
3	10.00.355		Distanziatore nero
4	2020.0400		Fissaggio per cablaggio
5	16.00.282		Manopola
6	3006.0107		Buzzer
7	5110.1028		Guarnizione potenziometro
8	40.00.464		Potenziometro sonda cuore
9	16.00.387		Supporto guarnizione pannello operatore + guarnizio
10	1306.0218		Rondella A4,3
11	5110.1027		Distanziale per pannello frontale
12	5110.1029		Guarnizione selettore



Pos.no.	Numero di articolo	Referenza	Descrizione
1	3014.0328		Sicurezza boiler 257°F/125°C
2	3014.0302		Dado M10 protezione Boiler
3	40.01.482		Sicurezza camera 360°C
4	3014.0327		Dado esagonale M10x1,0
5	40.00.451		Contattore MC1A 310 AH6
6	40.00.474		Ventola raffreddamento D.C.
7	10.00.238		Vite Torx 4x50
8	40.00.333		Trasformatore per lampada alogena
9	40.01.483		Filtro antidisturbo
10	4001.0224		Fusibile 6.35x32mm
11	4001.1295		Portafusibili tipo 1003Si/1DS Fa.Adels
12	40.00.592		Trasformatore per ventilatore
13	1105.0120		Dado esagonale M5
14	1305.0160		Rondella A5,3
15	4001.1203		Terminatore per guida di montaggio
16	2620.370233		Installation rail for Morsetto 100 mm
16	2620.380129		Installation rail for Morsetto 130mm
16	2816.1307		Installation rail for Morsetto 140mm
17	10.00.111		Clip cavo lungo
18	10.00.061		Vite t. ad intaglio Torx M4x12
19	40.00.218		Cavi comando
19	40.00.212		Cavo per buzzer
19	40.00.219		Cavo pompa SC
19	40.01.485		Cavo soffiatore
19	40.00.221		Cavo soffiatore
19	40.00.220		Cavo valvola
19	40.00.230		Cavo valvola gas



Pos.no.	Numero di articolo	Referenza	Descrizione
1	22.00.324		Valvola di sicurezza
2	22.00.214		Tubo D50x195
3	2066.0531		Stringitubo ø56
4	2001.0124		Molla



Pos.no.	Numero di articolo	Referenza	Descrizione
A	_8354.1320	►4.A	Connessione pompa SC
B	8354.1304	►4.B	Valvola aerazione boiler
1	44.00.514		Sonda livello acqua 175mm
2	44.00.186		Boiler con isolazione
3	72.00.010		Brucciore vapore
4	72.00.048		Isolazione per bruciatore boiler
5	1104.0122		Dado esagonale con rondella M4 galv
6	72.00.020		Guarnizione supporto bruciatore vapore
7	1105.0121		Dado esagonale con rondella M5 galv
8	44.00.249		Elettrodo accensione boiler
9	1104.0120		Dado esagonale M4
10	2066.0300		Stringitubo 50-70 mm
11	44.00.250		Guarnizione per elettrodo accensione
12	2066.0519		Stringitubo 35,6mm
13	2066.0526		Stringitubo 46mm
14	44.00.207		Pompa scaricco
15	1006.0762		Vite testa esagonale M6x10
16	1306.0222		Rondella A6.4x15x1.5
17	44.00.226		Staffa per pompa
18	1106.0803		Hex combi dado M6
19	44.00.231		Tubo di svuotamento boiler
19	44.00.238		Tubo di svuotamento boiler
20	2066.0518		Stringitubo 30mm
21	40.00.291		Termocoppia Boiler
21	40.00.292		Thermocoppia Boiler
22	44.00.518		Piastra fissaggio per termostato boiler
23	2112.1006		Tubo vapore 50x7mm
24	2066.0504		Stringitubo 40-60mm
25	2066.0506		Stringitubo 20-32mm
26	1105.0120		Dado esagonale M5



CM 201/G Option 202

Valido dal G21ME0404 fino a G21ME....

natural gas (H)

▶ 4 Boiler, Bypass

4

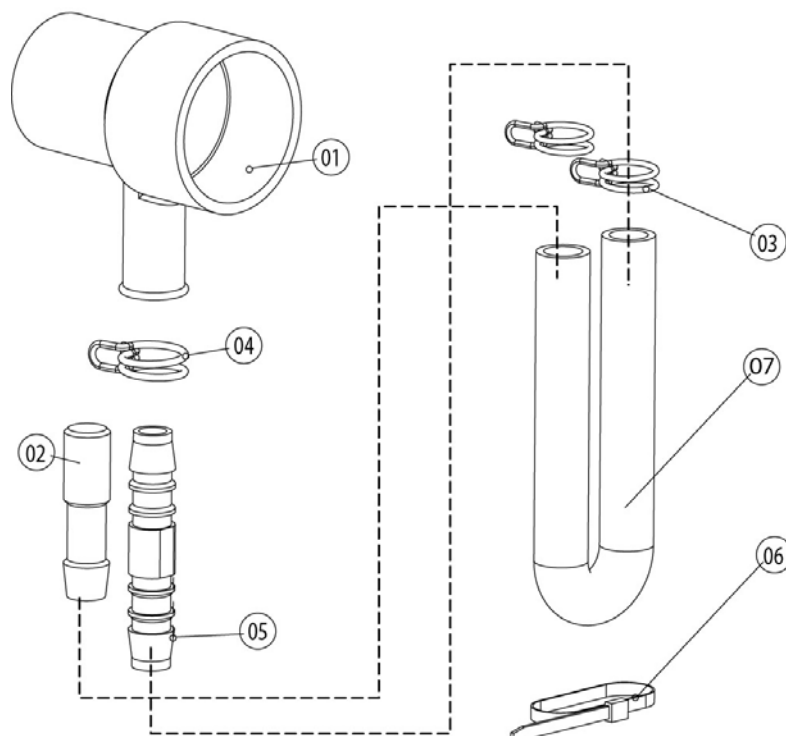
4 Boiler, Bypass

Voltaggio **1NAC 230V 50-60Hz**

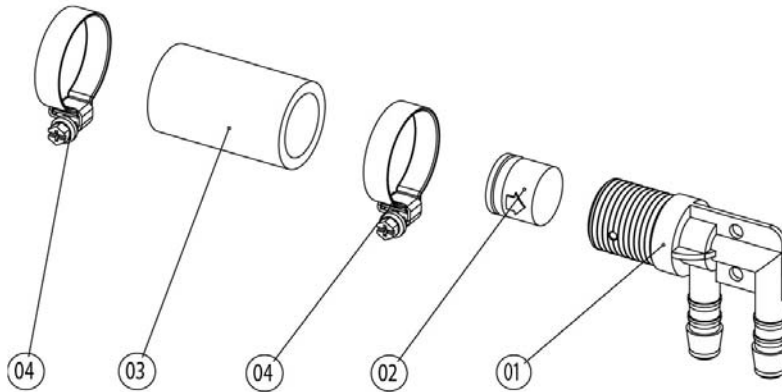
Pos.no.	Numero di articolo	Referenzia	Descriptione
27	1205.0120		Rondella A5,3

Attenzione! Alcune parti visualizzati possono non appartenere al gruppo selezionato

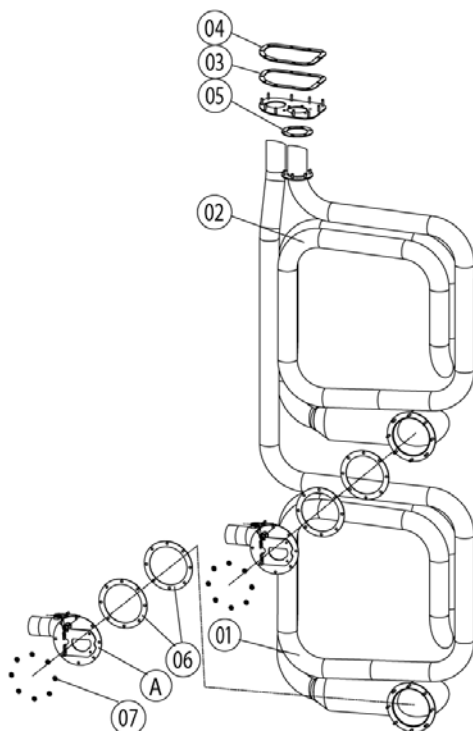
▶ 15* Parti dipendenti dal voltaggio vedi capitolo 15



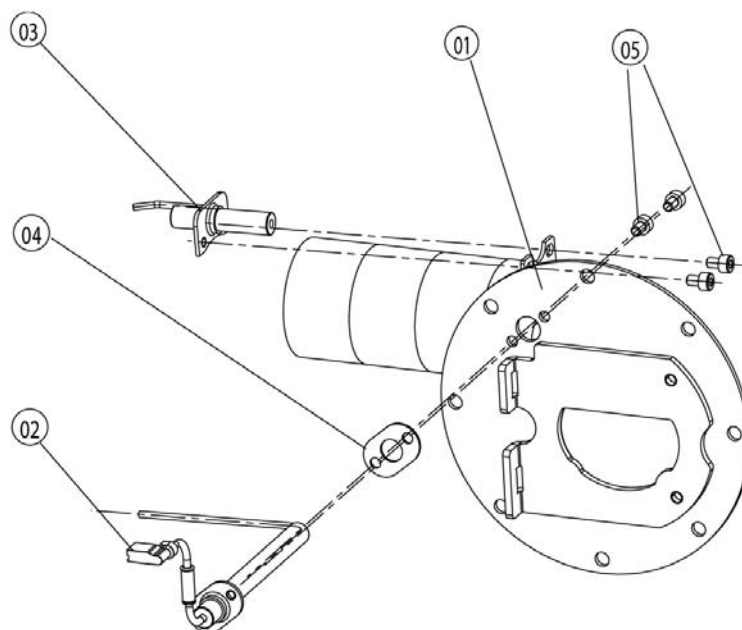
Pos.no.	Numero di articolo	Referenza	Descrizione
1	2118.1000		Connessione pompa SC
2	2120.1259		Tappo scarico boiler
3	2066.0527		Stringitubo 14mm
4	2066.0530		Stringitubo 16.4mm
5	2062.0331		Connessione diritta GS 10
6	4005.0101		Fascetta 145 mm
7	2110.1008		Tubo in silicone $\varnothing 10 \times 2 \text{mm}$



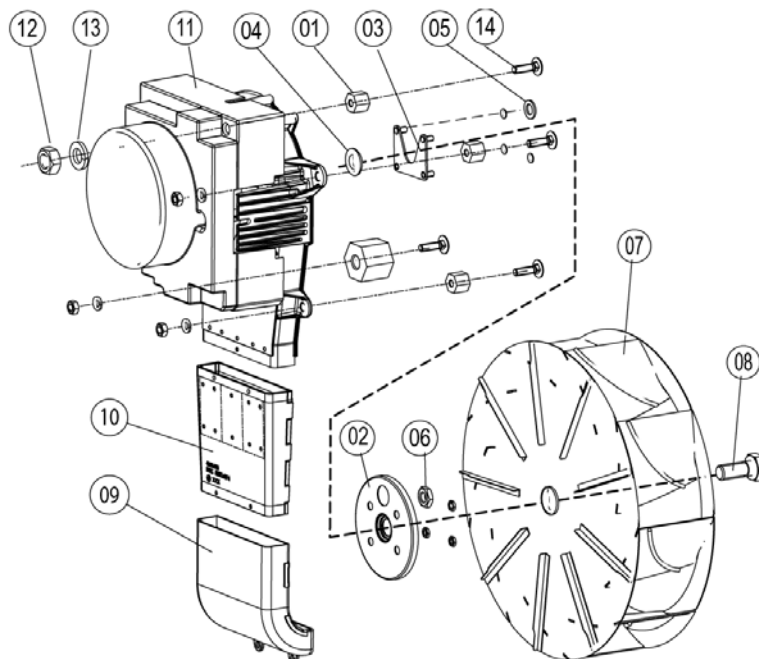
Pos.no.	Numero di articolo	Referenza	Descrizione
1	2062.0332		Alloggiamento per valvola di aerazione SG
2	2069.0108		Valvola di ventilazione
3	2112.1310		Tubo connessione valvola ventilazione Boiler
4	2066.0506		Stringitubo 20-32mm



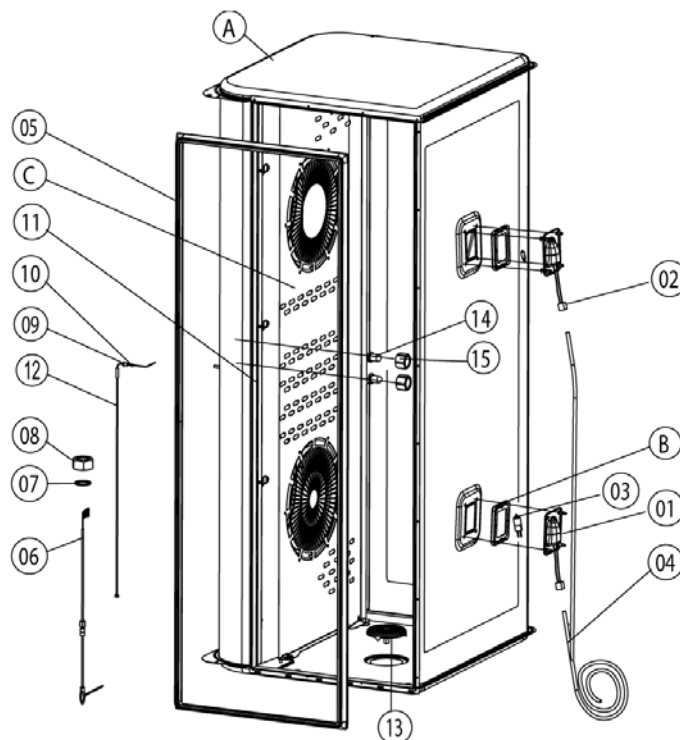
Pos.no.	Numero di articolo	Referenza	Descrizione
A	74.00.222	►5.A	Bruciatore aria calda
1	74.00.170		Scambiatore aria calda inferiore
2	74.00.175		Scambiatore aria calda superiore
3	74.00.234		Guarnizione scambiatore aria di camera superiore
4	74.00.313		Flangio per scambiatore aria
5	74.00.317		Guarnizione scambiatore aria superiore
6	74.00.296		Guarnizione scambiatore aria inferiore
7	1105.0122		Dado esagonale con rondella M5 V2A



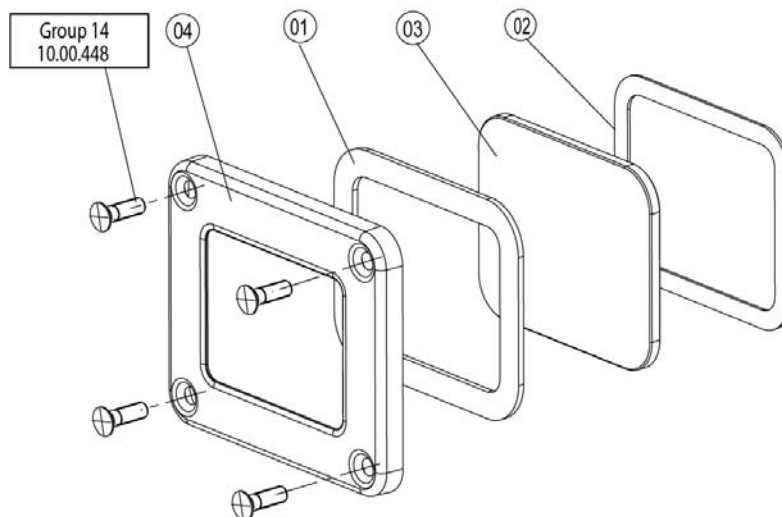
Pos.no.	Numero di articolo	Referenza	Descrizione
1	74.00.345		Bruciatore aria calda
2	74.00.230		Elettrodo accensione 1, convezione
3	74.00.235		Elettrodo accensione 2, convezione
4	74.00.290		Guarnizione per elettrodo accensione convezione
5	10.00.060		Vite t. ad intaglio Torx M4x6



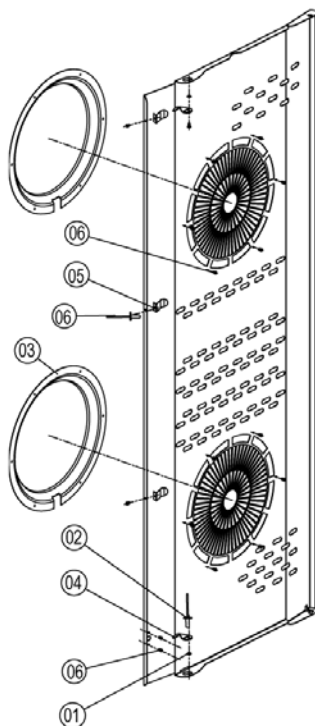
Pos.no.	Numero di articolo	Referenza	Descrizione
1	2120.1306		Distanziatore SW19x17
2	22.00.123		Flangia per guarnizione del motore
3	22.00.120		Supporto tenuta albero motore
4	22.00.083		Guarnizione albero motore
5	1315.0101		Copper rondella 6x10
6	1106.0220		Dado esagonale M6 flat
7	22.00.188		Ventola D340x110
8	1008.0763		Vite testa esagonale M8x20
11	40.00.274		Motore ventola
12	1108.0260		Dado M8
12	10.00.071		Dado esagonale M8
13	1208.0260		Rondella a molla B8
14	1008.1005		Perno filettato 8x40



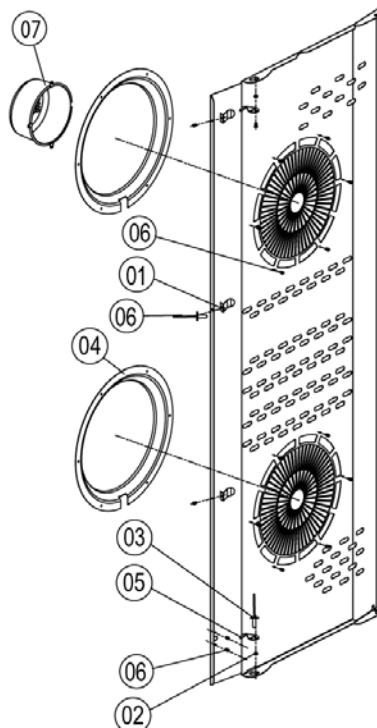
Pos.no.	Numero di articolo	Referenza	Descriptione
B	40.00.091	►7.B	Frame Lampada camera completa
C	22.00.297	►7.C	Air baffle
C	22.00.410	►7.C	Air baffle
1	40.00.098		Riflettore per Impada alogena
2	4001.1248		Connettore ceramico 2-pin lampada camera C-Line
3	3024.0201		Lampada alogena
4	40.00.229		Cabelaggio lampada alogena
5	20.00.398		Guarnizione porta
6	40.00.298		Sonda cuore
7	1315.0104		Copper rondella 16x20x1,5
8	10.00.422		Dado esagonale M16
9	3014.0162		Cono tenuta termocoppia
10	3014.0163		Sede guarnizione con nipple
11	22.00.220		lamiera divisoria
12	40.01.099		Termocoppia camera (B1)
13	2005.0308		Filtro camera



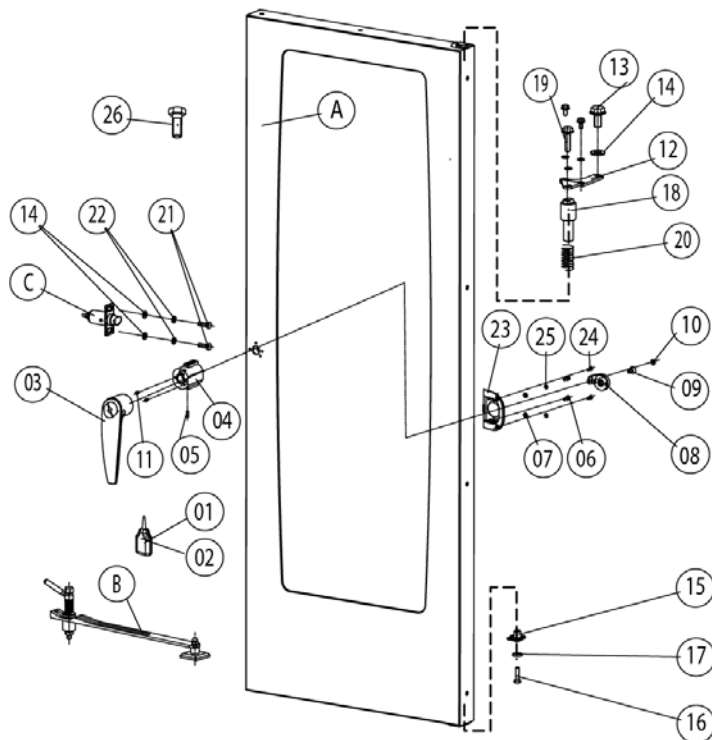
Pos.no.	Numero di articolo	Referenzia	Descrizione
1	40.00.093		Guarnizione esterna lampada camera
2	40.00.094		Guarnizione interna lampada camera
3	40.00.095		Vetro lampada camera
4	40.00.096		Frame Lampada camera, saldato



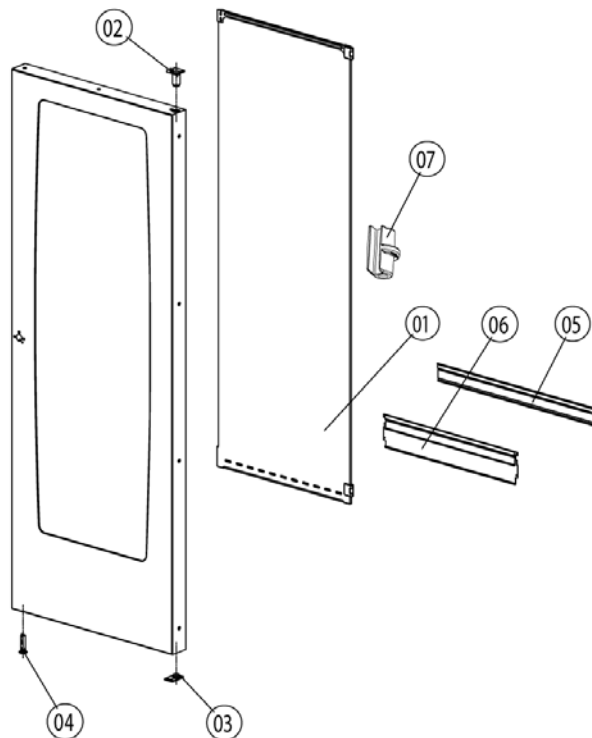
Pos.no.	Numero di articolo	Referenza	Descrizione
1	1304.0160		Rondella A4,3
2	1604.0167		Rivetto 4x10
3	22.00.332		Air sucking ring f. air baffle
4	2760.1370		Gancio di tenuta per air baffle
5	40.01.289		Clip per sonda cuore
6	1603.0168		Rivetto 3,2x8 A4
6	1603.0168		Rivetto 3,2x8 A4



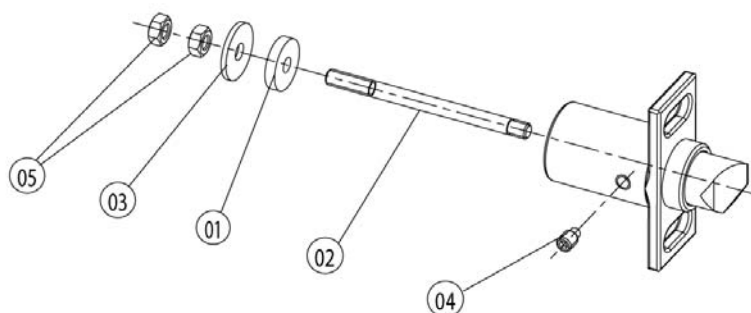
Pos.no.	Numero di articolo	Referenza	Descrizione
1	40.01.289		Clip per sonda cuore
2	1304.0160		Rondella A4,3
3	1604.0167		Rivetto 4x10
4	22.00.332		Air sucking ring f. air baffle
5	2760.1370		Gancio di tenuta per air baffle
6	1603.0168		Rivetto 3,2x8 A4
6	1306.0218		Rondella A4,3



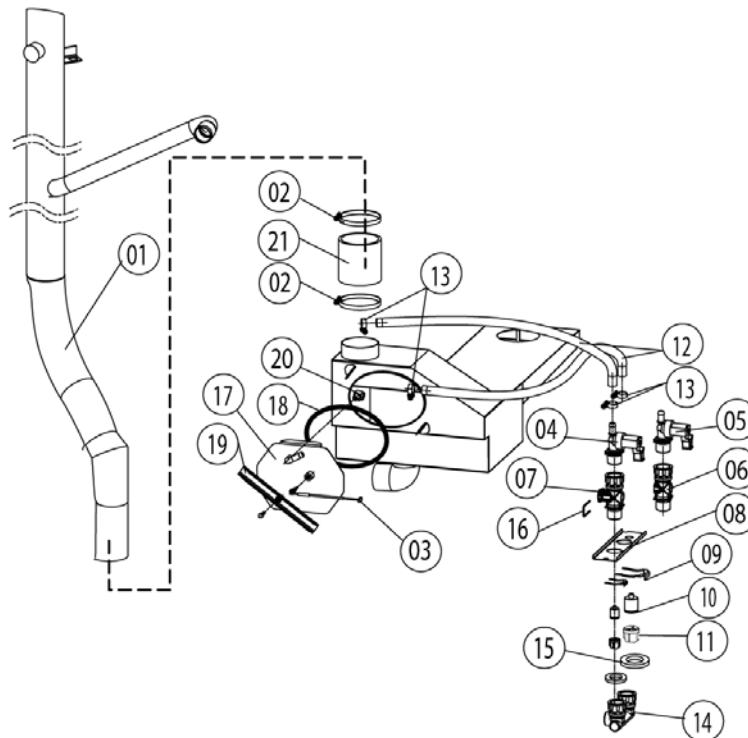
Pos.no.	Numero di articolo	Referenza	Descrizione
A	24.00.121	►8.A	Porta
C	8514.1307	►8.C	Gancio porta
1	2001.0042		Loctite 243 10 ml
2	2001.0046		Loctite 272
3	24.00.136		Manopola
4	8474.1410		Serratura
5	1005.1901		Perno $\varnothing 5,6 \times 16$
6	1006.0761		Vite testa esagonale M6x12
7	1206.0261		Rondella a molla B6
8	2940.1305		Dente chiusura porta
9	1008.1963		Vite testa svasata M8x16
10	2039.0309		Tappo in gomma serratura porta
11	1004.0665		Vite M4x6
12	24.00.133		Supporto superiore porta
13	1008.0768		Vite testa esagonale M8x16
14	1308.0160		Rondella A8,4
15	24.00.145		Perno bloccante porta
16	1008.0766		Vite testa esagonale M8x30
17	1308.0162		Rondella A8.4
18	24.00.048		Perno superiore porta
19	1008.0769		Vite M8x30
20	2001.0109		Molla
21	1008.0761		Vite testa esagonale M8x25
22	1208.0260		Rondella a molla B8
23	24.00.216		Supporto chiusura
24	1008.0752		Vite testa esagonale M5x10
25	1305.0160		Rondella A5,3
26	10.00.099		Vite testa esagonale M8x12



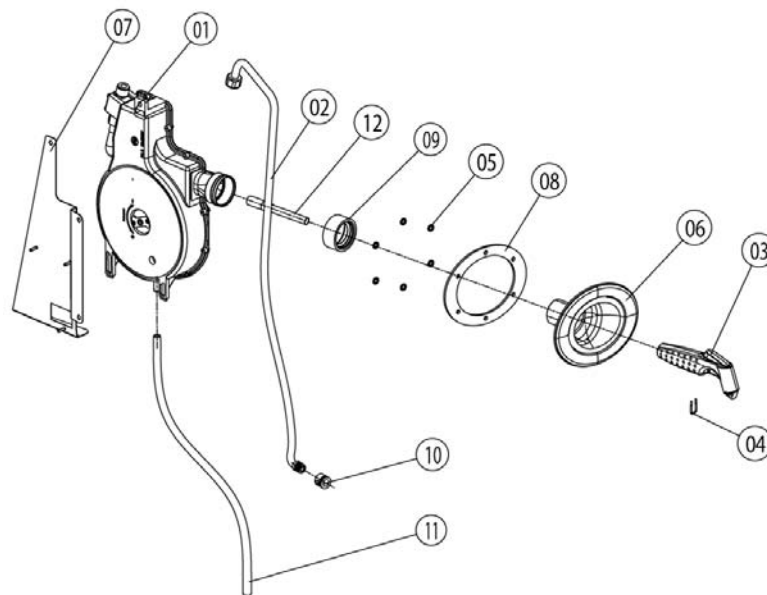
Pos.no.	Numero di articolo	Referenza	Descrizione
1	24.00.210		Vetro interno
2	24.00.147		Sede perno superiore porta
3	24.00.159		Sede per perno bloccante porta
4	24.00.503		Staffa per magnete porta
5	24.00.187		Guarnizione vetro/carellino portategole
6	24.00.177		Coperchio di preriscaldamento porta
7	24.00.507		Fixing device per vetro interno pain



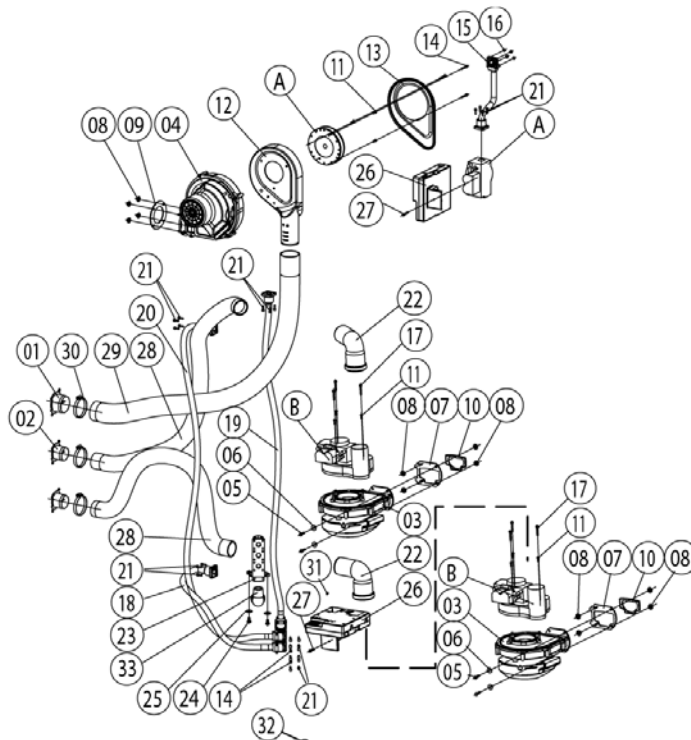
Pos.no.	Numero di articolo	Referenza	Descrizione
1	5012.0711		Disco in silicone porta
2	1006.1000		Vite M6x75
3	1306.0550		Rondella A6,6
4	1004.0904		Perno filettato ha brugola M6x10
5	1106.0160		Dado esagonale M6



Pos.no.	Numero di articolo	Referenza	Descrizione
1	54.00.208		Tubo di ventilazione
2	2066.0516		Stringitubo 60-80 mm
3	40.00.398		Termocoppia Quenching
4	50.00.316		Elettrovalvola singola
5	50.00.139		Elettrovalvola singola
6	50.00.073		Distribuzione acqua verticale senza doccia
7	50.00.072		Distribuzione acqua verticale con doccia
8	50.00.275		Supporto per distribuzione acqua
9	50.00.086		Gancio bloccante arrotolatore doccia
10	50.00.078		Valvola non ritorno DW16/DN12
11	1900.0202		Filtro acqua
12	2067.0050		Tubo pressione ø10mm
13	2066.0205		Stringitubo 8-16x9 mm SW 7mm
14	8664.1301		Connessione a T acqua
15	5110.1024		Gasket for G3/4" threaded joint
16	50.00.085		Molla bloccante arrotolatore doccia
17	54.00.237		Coperchio di ispezione quenching
18	5012.0566		Guarnizione O-ring quenching
19	54.00.225		Piastra fissaggio
20	2016.0943		Ugello Quenching
21	2112.1307		Tubo vapore 70x5mm



Pos.no.	Numero di articolo	Referenza	Descrizione
1	50.00.176		Arrotolatore doccia
2	50.00.230		Tubo di connessione per arrotolatore
3	50.00.130		Doccia
4	50.00.156		Clip per doccia
5	1107.0100		Quick fastener $\varnothing 4$
6	50.00.135		Supporto doccia
7	50.00.544		Supporto per arrotolatore doccia
8	50.00.290		Guarnizione per supporto doccia
9	50.00.297		Guarnizione per supporto doccia
11	50.00.548		Tubo $\varnothing 10 \times 2 \times 500$ per doccia
12	2110.1008		Tubo in silicone $\varnothing 10 \times 2 \text{mm}$



Pos.no.	Numero di articolo	Referenza	Descrizione
A	70.00.068	►12.A	Valvola gas completa ND 055 RG148
B	70.00.029	►12.B	Valvola gas completa WND 055
1	70.00.222		Fissaggio del Tubo 50mm
2	70.00.221		Fissaggio del Tubo 40mm
3	70.00.028		Soffiatore RG130
4	70.00.067		Soffiatore RG148
5	1008.0750		Vite testa esagonale M5x16
6	1305.0160		Rondella A5,3
7	74.00.310		Flangio per soffiatore RG 130
8	1105.0122		Dado esagonale con rondella M5 V2A
9	70.00.242		Guarnizione soffiatore RG148
10	74.00.301		Guarnizione per soffiatore
11	10.00.065		Vite testa svasata Torx M4x12
12	70.00.367		Camera di premescolazione gas per RG148
13	70.00.238		Fondo camera di premescolazione gas per RG148
14	10.00.063		Vite t. ad intaglio Torx M4x25
15	70.00.246		Tubo di camera per premescolazione
16	1104.0121		Dado esagonale M4 autobloccante
17	10.00.064		Vite t. ad intaglio Torx M4x30
18	70.00.139		Tubo corrugato 490mm
19	70.00.201		Tubo corrugato 970mm
20	70.00.142		Tubo corrugato 1200mm
21	10.00.061		Vite t. ad intaglio Torx M4x12
22	70.00.301		Angolo tub di aspirazione aria calda
23	74.00.309		Connessione distribuzione gas 3x3/4"
24	1006.0762		Vite testa esagonale M6x10
25	1306.0222		Rondella A6.4x15x1.5
26	74.00.221		Centralina di accensione
27	10.00.062		Vite t. ad intaglio Torx M4x20
28	70.00.137		Tubo D40x900mm



CM 201/G Option 202

Valido dal G21ME0404 fino a G21ME....

natural gas (H)

▶ 12 Parti Gas

12

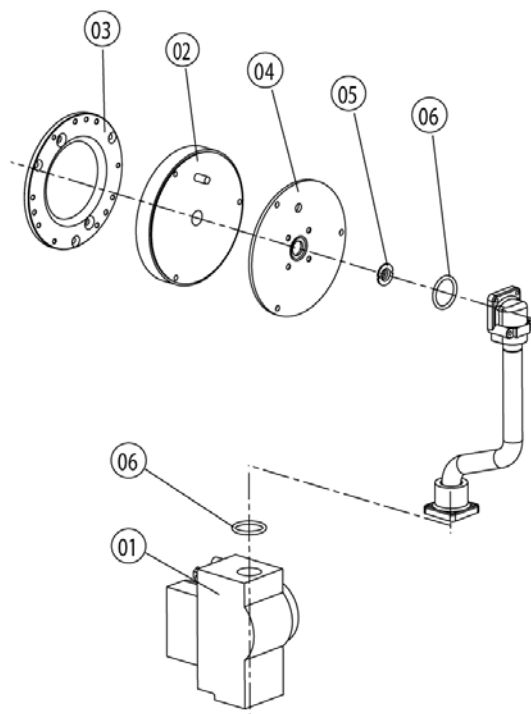
12 Parti Gas

Voltaggio **1NAC 230V 50-60Hz**

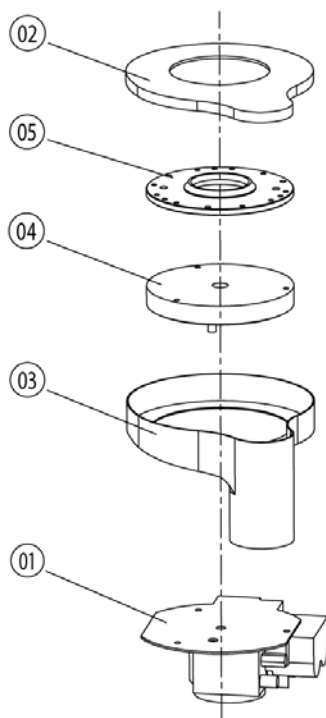
Pos.no.	Numero di articolo	Referenzia	Descriptione
29	70.00.135		Tubo D50x1100mm
30	2066.0504		Stringitubo 40-60mm
31	40.01.581		Jumper
32	1204.0120		Rondella A4,3

Attenzione! Alcune parti visualizzati possono non appartenere al gruppo selezionato

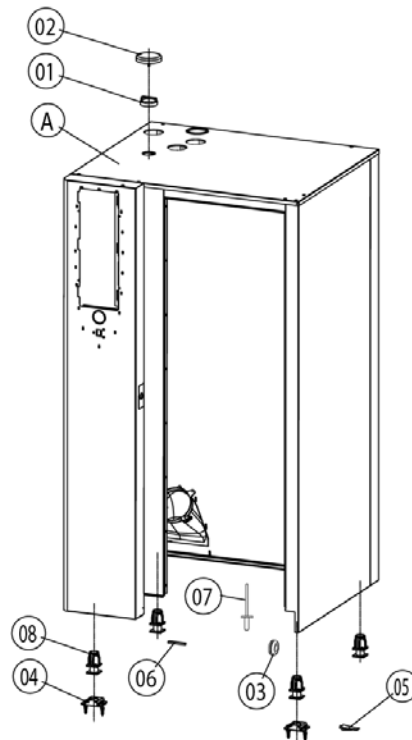
▶ 15* Parti dipendenti dal voltaggio vedi capitolo 15



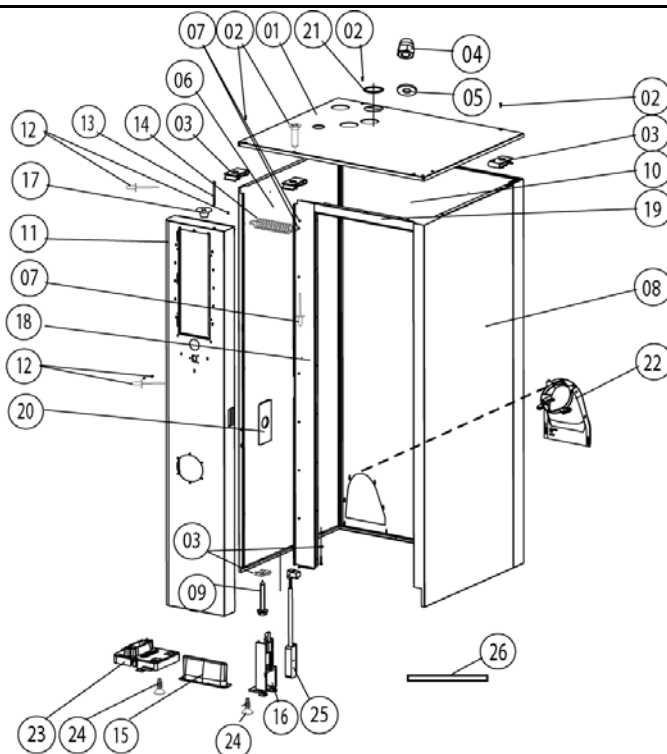
Pos.no.	Numero di articolo	Referenzia	Descriptione
1	70.00.220		Valvola gas GB 055 ND (linea retta)
2	70.00.106		Disco premescolazione per gas
3	70.00.208		Disco premescolazione per soffiatore gas RG148
4	70.00.108		Disco premescolazione valvola gas
5	70.00.260		Ugello gas 7mm
6	70.00.261		Guarnizione o-ring 17x1,5



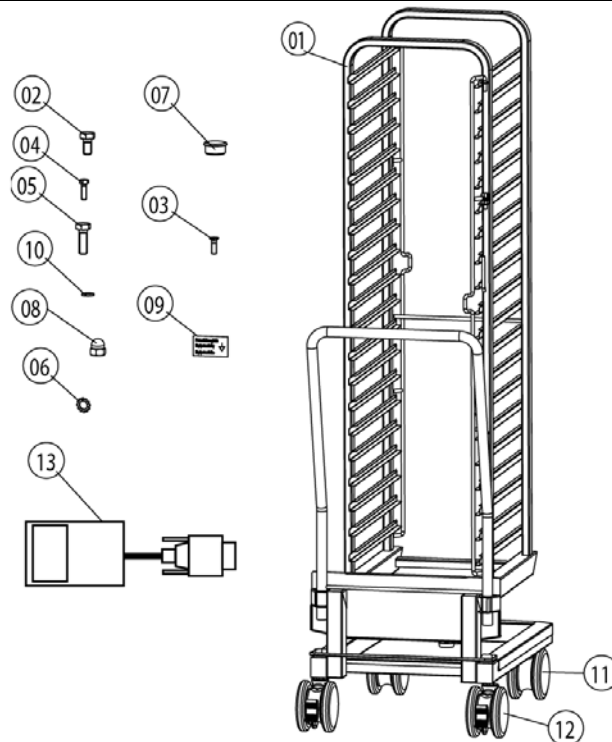
Pos.no.	Numero di articolo	Referenza	Descriptione
1	70.00.031		Valvola gas GB 055 WND (laterale)
2	70.00.255		Fondo camera di premescolazione gas per RG130
3	70.00.030		Camera di premescolazione gas per RG130
4	70.00.106		Disco premescolazione per gas
5	70.00.256		Disco premescolazione per soffiatore gas RG130



Pos.no.	Numero di articolo	Referenzia	Descriptione
A	_16.00.378.202	►13.A	Struttura esterna
1	8450.1310		Rondella distanziatrice
2	8455.1209		Copertura ventola
3	2022.0101		Gommino 18 mm
4	8700.0317		Floor fixing set
5	5006.0213		Glue for floor fixing brackets
6	5013.0100		Guarnizione pannello frontale
7	1603.0161		Rivetto 3,2x6
8	2039.0111		Piedino regolabile in metallo 40 x 40



Pos.no.	Numero di articolo	Referenza	Descrizione
1	16.00.334		Tetto
2	1003.2265		Vite t. a croce autof. 4,2x16
3	1104.0820		Sede per vite 4.2mm
4	1105.0260		Dado cieco M5
5	1305.0160		Rondella A5,3
6	16.00.142		Pannello laterale destro
7	1603.0166		Rivetto 3.2x7,9, CNS closed
8	16.00.143		Pannello laterale sinistro
9	10.00.102		Vite t. esagonale autof. B4,2x32
10	16.00.382		Pannello posteriore
11	16.00.296		Pannello frontale
12	1603.0161		Rivetto 3,2x6
13	10.00.069		Vite t. ad intaglio M6x90
14	2002.0107		Molla per pannello frontale
15	16.00.673		Filtro
16	16.00.384		Staffa contatto porta
17	2039.0331		Tappo in gomma chiusura pannello operatore
18	16.00.358		Lamiera di collegamento (panelo/camera)
19	16.00.330		Conessione superiore
20	16.00.115		coperchio chiusura
21	5105.1028		Guarnizione tubo scarico d=74mm
22	40.00.476		Exhaust channel
23	16.00.360		Tappo per interface seriale RS 232
24	10.00.103		Vite EJOT PT KA3,5x10
25	40.00.454		Interruttore porta 1,65m
26	16.00.338		Guarnizione pannello frontale



Pos.no.	Numero di articolo	Referenza	Descrizione
1	60.21.054		Carello portateglie
2	1008.0760		Vite testa esagonale M8x16
3	10.00.448		Vite svasata Phillips M5x16
4	1006.0760		Vite testa esagonale M6x16
5	10.00.565		Vite testa esagonale M8x20
6	1208.0160		Rondella A8,4
7	10.00.357		Tappo nero
8	1106.0360		Cap dado M6, high shape
9	2049.0817		Adesivo: Linea Equipotenziale
10	1306.0120		Rondella A6,4
11	60.60.101		Ruota senza freno ø125mm
12	60.60.100		Ruota con freno ø125mm
13	42.00.030		Memory-Stick